

MADDİ HASARLI TRAFİK KAZASI TESPİT TUTANAĞI

Sigorta Bilgi ve
Gözetim Merkezi**DİKKAT!**

a) Kaza tespit tutanağını gerçeğe uygun şekilde düzenleyiniz. Gerçeğe aykırı tutanak düzenlemek özel evrakta sahtekarlık niteliğinde olup, cezai yaptırımı söz konusu olduğu gibi, bu kişiler riski yüksek sigortalı olarak değerlendirilecek ve poliçe yenilemelerinde yüksek prim uygulanacaktır.

b) Tutanak tanzimi için kaza yerinde beklenmesi gerekli değildir. Mümkünse fotoğrafı çekildikten sonra araçların trafiği aksatmayacak şekilde uygun bir yere çekilerek, tutanağın düzenlenmesi imkân dahilindedir.

1- Kaza Tarihi	Saat	2-Kaza Yeri	İl:	Mahalle:
			İlçe:	Cadde:
			Semt:	Sokak:

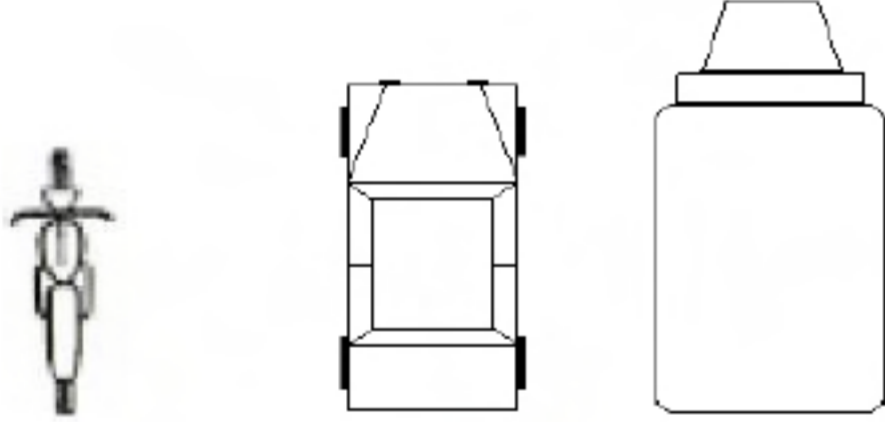
3-Görgü Tanıkları

Adı Soyadı	Adresi	Tel No:

A		7- Uygun Kutulara (X) İşareti Koyunuz		B	
ARAÇ A				ARAÇ B	
4- Sürücü Bilgileri		Kırmızı ışık ihlalinde bulunmak		4- Sürücü Bilgileri	
Adı Soyadı:		Taşıt giremez işareti bulunan karayoluna girmek		Adı Soyadı:	
T.C. Kimlik No:		Karşı yönden gelen trafiğin kullandığı yola girmek		T.C. Kimlik No:	
Sürücü Belge No. Ve Sınıfı:		Geçme yasağı (sollama yasağı) olan yerde geçiş yapmak		Sürücü Belge No. Ve Sınıfı:	
Alındığı Yer (il/ilçe):		Kavşakta geçiş önceliğine uymamak		Alındığı Yer (il/ilçe):	
Adres:		Yetkili memurun dur işaretinde geçmek		Adres:	
Tel No:		Aynı istikamette ve aynı şeritte giderken önündeki araca arkadan çarpmak		Tel No:	
5- Araç Bilgileri		Sağa dönüş kurallarına uymamak		5- Araç Bilgileri	
Şasi No:		Sola dönüş kurallarına uymamak		Şasi No:	
Marka ve Modeli:		Geri manevra kurallarına uymamak		Marka ve Modeli:	
Plaka:		Geçme (sollama) kurallarına uymamak		Plaka:	
Kullanım Şekli:		Geçiş önceliğine uymamak		Kullanım Şekli:	
6- Trafik Sigortası Poliçe Bilgileri		Parketme kurallarına uymamak		6-Trafik Sigortası Poliçe Bilgileri	
Sigortalının Adı Soyadı:		Duraklama Kurallarına uymamak		Sigortalının Adı Soyadı:	
T.C. Kimlik / Vergi No:		km/s	Hız Durumu	km/s	T.C. Kimlik / Vergi No:
Sigorta Şirketinin Unvanı:		m	Tespit edildi ise fren izi uzunluğu	m	Sigorta Şirketinin Unvanı:
Acente No:		8-Araç Yeşil Kart (Green Card) Belgesine Sahipse Doldurulacak Bölüm			
Poliçe No.:		ARAÇ A		ARAÇ B	
TRAMER Belge No:		Yeşil Kart No :		Yeşil Kart No :	
Poliçenin Başlangıç-Bitiş Tarihi:		Ülke :		Ülke :	
Pasaport No :		Pasaport No :		Pasaport No :	

9- Aracın ilk darbe aldığı yeri bir ok (→) ile gösteriniz.

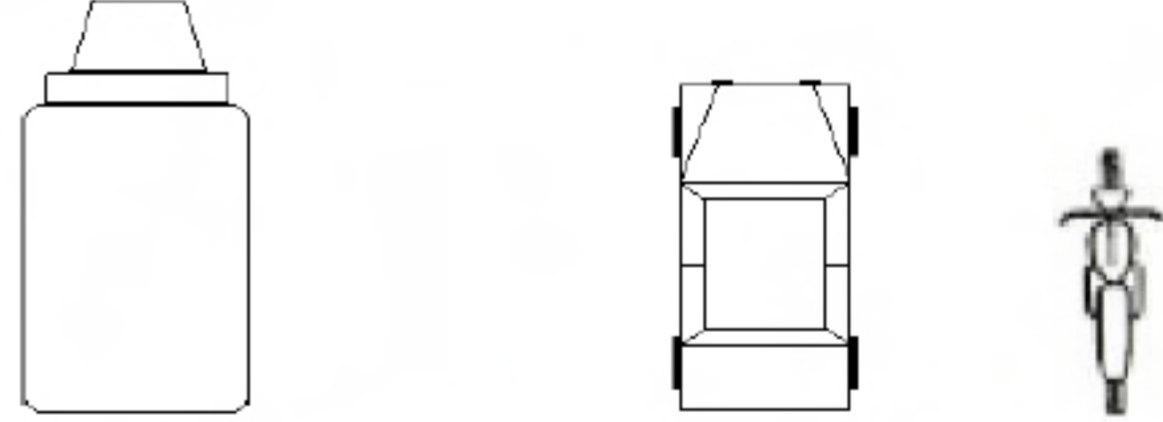
ön



arka

9- Aracın ilk darbe aldığı yeri bir ok (→) ile gösteriniz.

ön



arka

10- Çarpışma yerinin ve anının taslağını çiziniz.

11- Sürücü görüşleri	11- Sürücü görüşleri
12- Araç A Sürücüsünün İmzası	12- Araç B Sürücüsünün İmzası